

Wizualizacja procesów fizycznych w procesie elektrodynamicznego ściskania metali

Streszczenie. W pracy wyznaczono wielkości fizyczne występujące w procesie elektrodynamicznego ściskania metali. Przeprowadzona analiza numeryczna umożliwiła wyznaczenie pola elektromagnetycznego poprzez rozwiązania równania Bessela we współrzędnych walcowych. Następnie przeprowadzono obliczenia prądów wirowych, sił ponderomotorycznych i ciśnienia w formowanym elemencie. Wyniki obliczeń umożliwiły opracowanie programu komputerowego do wizualizacji wielkości fizycznych dla zadanych wartości początkowych.

Abstract. In the paper compression of the tubular charge in the electro-dynamical forming is presented. The presented numerical analysis made it possible to determine electromagnetic field distribution in the formed charge by solving the Bessel equation in cylindrical coordinates. Subsequently, the calculations of eddy currents, ponderomotoric forces and pressures in the formed component were carried out. The results of calculations were the basis for development of a computer program for graphical visualization of physical quantities for chosen initial conditions. (**Visualization of physical quantities in electro-dynamical process metal forming.**)

Słowa kluczowe: formowanie polem magnetycznym, pole magnetyczne, analiza numeryczna.

Keywords: electromagnetic forming, electromagnetic field, numerical analysis.

Wstęp

W przypadku kształtowania przewodzącego wsadu rurowego impulsowe pole magnetyczne jest polem zewnętrznym w stosunku do rury ma jedną składową wzdłuż osi z (rys.1) i określa się je następującym wzorem:

$$(1) \quad H^{zew}(t) = I_z H_z^{zew}(t),$$

w którym składowa natężenia pola magnetycznego wzdłuż osi z

$$(2) \quad H_z^{zew}(t) = H_0 e^{-\eta t} \sin(\omega t + \psi)$$

gdzie: H_0 - amplituda pola magnetycznego przy braku tłumienia w $A \cdot m^{-1}$, ω - pulsacja drgań własnych układu kształtowany element – głowica robocza – bateria kondensatorów w $rad \cdot s^{-1}$, η - współczynnik tłumienia pola magnetycznego w s^{-1} , ψ - faza początkowa natężenia pola magnetycznego w rad.

Przy kształtowaniu metali impulsowym polem magnetycznym i obliczaniu odkształcenia zasadniczym problemem jest wyznaczenie rozkładu czasowo – przestrzennego natężenia pola magnetycznego $H^III(r,t)$ w kształtowanym elemencie. Umożliwi nam to obliczenie sił działających na wsad, a w konsekwencji wyliczenie wielkości odkształcenia detalu. [1-4]

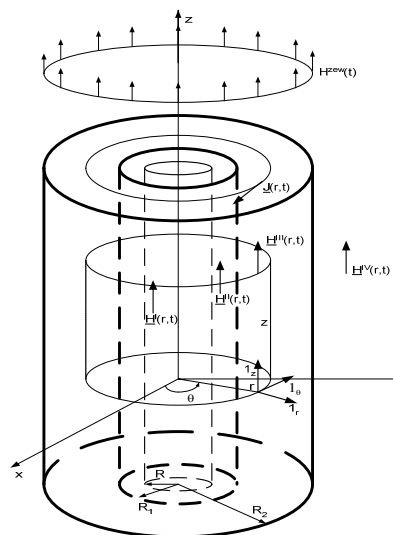
Pole elektryczne i magnetyczne we wsadzie rurowym

W przypadku nieskończenie długiej rury przewodzącej w zewnętrznym podłużnym polu magnetycznym (rys.1) wielkości charakteryzujące pole elektromagnetyczne, ze względu na symetrię układu, zależą tylko od współrzędnej r walcowego układu współrzędnych. Chodzi zatem o zagadnienie jednowymiarowe ze stałą przenikalnością magnetyczną walca $\mu = \mu_0$ i jego stałą konduktywnością γ .

Poszukiwane natężenie pola magnetycznego $H_z^III(r,t)$ spełnia skalarnie równanie falowe we współrzędnych walcowych: [5-6]

$$(3) \quad \frac{\partial^2 H_z^III(r,t)}{\partial r^2} + \frac{1}{r} \frac{\partial H_z^III(r,t)}{\partial r} - \mu_0 \gamma_3 \frac{\partial H_z^III(r,t)}{\partial t} = 0$$

natomiast pole elektryczne:



Rys.1. Przewodzący wsad rurowy z matrycą przewodzącą umieszczony w polu magnetycznym o charakterze sinusoidalnym tłumionej

$$(4) \quad \underline{E}_\theta^III(r,t) = -\frac{1}{\gamma_3} \frac{\partial H_z^III(r,t)}{\partial r}$$

Do wyznaczenia pola magnetycznego stosujemy przekształcenie Laplace'a i zakładając zerowy warunek początkowy otrzymujemy [5]

$$(5) \quad \frac{\partial^2 \bar{H}_z^III(r,s)}{\partial r^2} + \frac{1}{r} \frac{\partial \bar{H}_z^III(r,s)}{\partial r} - s \mu_0 \gamma_3 \bar{H}_z^III(r,s) = 0$$

Równanie (5) jest równaniem Bessela zerowego rzędu zmiennej r , którego rozwiązaniem jest funkcja [5]

$$(6) \quad \bar{H}_z^III(r,s) = \underline{A}_2 I_0(\sqrt{s} \sqrt{\mu_0 \gamma_3} r) + \underline{A}_3 K_0(\sqrt{s} \sqrt{\mu_0 \gamma_3} r)$$

gdzie funkcje I_0 i K_0 są zmodyfikowanymi funkcjami Bessela odpowiednio pierwszego i drugiego rodzaju zerowego rzędu.

Stałe A_2, A_3 wyznaczamy z warunków ciągłości pola elektromagnetycznego na granicach obszarów.[8] Dla uproszczenia zapisu przyjęto, że $\mu=\mu_0, \gamma=\gamma_3$.

Natężenie pola magnetycznego w obszarze III ($R_1 \leq r \leq R_2$) można przedstawić w postaci:

$$(7) \quad \underline{H}_z^{III}(r,s) = \frac{N(s)}{D(s)} H_0$$

gdzie licznik

$$(8) \quad N(s) = \left[2K_1(\sqrt{s}\sqrt{\mu\gamma}R_1) + \sqrt{s}\sqrt{\mu\gamma}R_1 K_0(\sqrt{s}\sqrt{\mu\gamma}R_1) \right] I_0(\sqrt{s}\sqrt{\mu\gamma}r) + \left[2I_1(\sqrt{s}\sqrt{\mu\gamma}R_1) - \sqrt{s}\sqrt{\mu\gamma}R_1 I_0(\sqrt{s}\sqrt{\mu\gamma}R_1) \right] K_0(\sqrt{s}\sqrt{\mu\gamma}r)$$

oraz mianownik

$$(9) \quad D(s) = (s - s_0) D_1(s)$$

gdzie

$$(10) \quad D_1(s) = I_0(\sqrt{s}\sqrt{\mu\gamma}R_2) \left[2K_1(\sqrt{s}\sqrt{\mu\gamma}R_1) + \sqrt{s}\sqrt{\mu\gamma}R_1 K_0(\sqrt{s}\sqrt{\mu\gamma}R_1) \right] + K_0(\sqrt{s}\sqrt{\mu\gamma}R_2) \left[2I_1(\sqrt{s}\sqrt{\mu\gamma}R_1) - \sqrt{s}\sqrt{\mu\gamma}R_1 I_0(\sqrt{s}\sqrt{\mu\gamma}R_1) \right]$$

Można wykazać, że mianownik (10) jest funkcją analityczną w całej półpłaszczyźnie „s” oraz ma (oprócz zera $s = s_0$) pojedyncze zera $s_n = -\sigma_n$ $\sigma_n > 0$ na ujemnej półosi rzeczywistej. Wtedy do obliczenia oryginału $\underline{H}_z^{III}(r,t)$

funkcji operatorowej $\underline{H}_z^{III}(r,s)$ można wykorzystać twierdzenie o rozkładzie [5] otrzymując

$$(11) \quad \underline{H}_z^{III}(r,t) = L^{-1} \left\{ \underline{H}_z^{III}(r,s) \right\} = \left\{ \frac{N(s_0)}{D'(s_0)} e^{s_0 t} + \sum_{n=1}^{\infty} \frac{N(s_n)}{D'(s_n)} e^{s_n t} \right\} H_0$$

gdzie $\underline{H}_{z,0}^{III}(r,t)$ jest oryginałem funkcji (11) w biegunie $s=s_0$, zaś $\underline{H}_{z,k}^{III}(r,t)$ jest oryginałem tej funkcji w biegunie $s=s_n$ ($n = 1, 2, 3, \dots$).

Ze wzoru (8) wartość licznika $N(s)$ dla $s=s_0$ określa się wzorem

$$(12) \quad N(s_0) = \left[2K_1(\underline{\Gamma} R_1) + \underline{\Gamma} R_1 K_0(\underline{\Gamma} R_1) \right] I_0(\underline{\Gamma} r) + \left[2I_1(\underline{\Gamma} R_1) - \underline{\Gamma} R_1 I_0(\underline{\Gamma} R_1) \right] K_0(\underline{\Gamma} r)$$

Stała $\underline{\Gamma}$ w równaniu (12) jest zespoloną stałą propagacji

$$(13) \quad \underline{\Gamma} = \sqrt{s_0 \mu \gamma} = \sqrt{-\eta \mu \gamma + j \omega \mu \gamma} = k \sqrt{2(j - \frac{\eta}{\omega})} = \underline{k}$$

Pierwsza pochodna mianownika $D(s)$ w punkcie s_0 dana jest wzorem

$$(14) \quad D'(s_0) = \left. \frac{dD(s)}{ds} \right|_{s=s_0} = D_1(s_0) = I_0(\underline{\Gamma} R_2) \left[2K_1(\underline{\Gamma} R_1) + \underline{\Gamma} R_1 K_0(\underline{\Gamma} R_1) \right] + K_0(\underline{\Gamma} R_2) \left[2I_1(\underline{\Gamma} R_1) - \underline{\Gamma} R_1 I_0(\underline{\Gamma} R_1) \right]$$

W punkcie s_n pochodna ta wyraża się wzorem

$$(15) \quad D'(s_n) = \left. \frac{dD(s)}{ds} \right|_{s=s_n} = (s_n - s_0) D_1'(s_n)$$

gdzie pierwszą pochodną funkcji $D_1(s)$ wyznacza się na podstawie wzorów zawartych w [5] i jest ona kombinacją liniową funkcji Bessela.

Jeżeli następnie wykona się podstawienie $\sqrt{s} \sqrt{\mu \gamma} R_2 = j \xi, \sqrt{s} \sqrt{\mu \gamma} R_1 = j \xi \beta, \beta = \frac{R_1}{R_2}$ do wzoru

(8,9), to wszystkie argumenty funkcji Bessela zostaną przedstawione poprzez nową zmienną ξ . Wtedy też można zastąpić poszukiwanie miejsc zerowych $s=s_n$ ($n = 1, 2, 3, \dots$) funkcji $D_1(s)$ wyznaczaniem miejsc zerowych ξ_n funkcji $D_1(\xi)$ ze względu na zmienną ξ , gdyż:

$$(16) \quad \sqrt{s} = j \frac{\xi}{\sqrt{\mu \gamma} R_2} = \sqrt{-\frac{\xi^2}{\mu \gamma R_2^2}}$$

co oznacza, że n – te miejsce zerowe funkcji $D_1(s)$

$$(17) \quad s_n = -\sigma_n = -\frac{\xi_n^2}{\mu \gamma R_2^2}$$

Wtedy też można wyznaczyć wartości funkcji $D_1(\xi)$, $N(j\xi_n)$ oraz $D'(j\xi_n)$ w miejscach zerowych ξ_n . Zadanie to jest niezwykle trudne ze względu na uwikłanie funkcji Bessela różnego rodzaju. Rozwiązanie można uzyskać jedynie drogą numeryczną. Do tego celu wykorzystano program MATLAB.

Stąd też możemy wyznaczyć funkcję zespoloną wartości chwilowej natężenia pola magnetycznego w obszarze III ($R_1 \leq r \leq R_2$). Zgodnie ze wzorem (11) otrzymuje się:

$$(18) \quad \underline{H}_z^{III}(r,t) = \left[\underline{H}_{z,0}^{III}(r,t) + \sum_{n=1}^{\infty} \underline{H}_{z,n}^{III}(r,t) \right]$$

gdzie $\underline{H}_{z,0}^{III}(r,t)$ jest oryginałem funkcji (7) w biegunie $s=s_0$ ($n=0$), zaś $\underline{H}_{z,n}^{III}(r,t)$ jest oryginałem tej funkcji w biegunie $s=s_n$ ($n = 1, 2, 3, \dots$).

Oryginały te są dane następującymi wzorami:

$$(19) \quad \underline{H}_{z,0}^{III}(r,t) = \underline{H}_0 \frac{N(s_0)}{D_1(s_0)} e^{-\eta t} e^{j\omega t}$$

$$(20) \quad \underline{H}_{z,n}^{III}(r,t) = \underline{H}_0 \frac{N(j\xi_n)}{\underline{A}_n(\xi_n) D_n(j\xi_n)} \exp\left[-\frac{\xi_n^2}{\mu \gamma R_2^2} t\right]$$

w których stała zespolona

$$(21) \quad \underline{A}_n(\xi_n) = \frac{j}{2\xi_n} (\xi_n^2 + R_2^2 \underline{\Gamma}^2) = -\frac{1}{2\xi_n} \left[2k^2 R_2^2 + j(2k^2 R_2^2 \tau - \xi_n^2) \right]$$

gdzie stosunek stałej tłumienia pola magnetycznego w generatorze prądów udarowych do częstotliwości rezonansowej tego generatora $\tau = \frac{\eta}{\omega}$.

Ostatecznie natężenie pola magnetycznego w przewodzącym wsadzie rurowym umieszczonym w zewnętrznym podłużnym polu magnetycznym o charakterze sinusoidy tłumionej ma postać

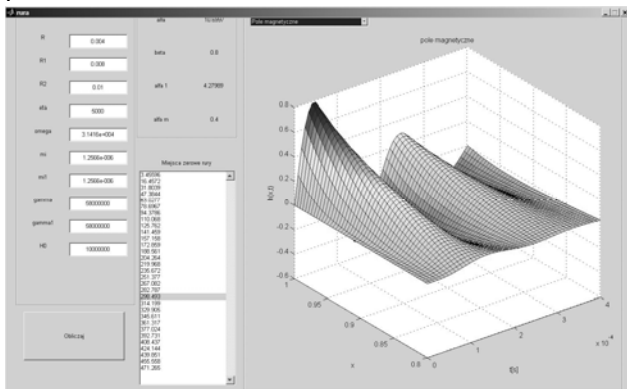
$$(22) \quad \underline{H}_z^{III}(r,t) = \text{Im} \left\{ \underline{H}_z^{III}(r,t) \right\} = \left[\underline{H}_{z,0}^{III}(r,t) + \sum_{n=1}^{\infty} \underline{H}_{z,n}^{III}(r,t) \right]$$

Analizę pola elektromagnetycznego wygodnie jest przeprowadzać w jednostkach względnych, tzn. przyjmuje się zmienną $x = \frac{r}{R_2}, \beta \leq x \leq 1$.

Częstotliwość sinusoidalnie zmiennego zewnętrznego pola magnetycznego oraz konduktywność wsadu w odniesieniu do jego promienia zewnętrznego zostaną uwzględnione przez współczynnik $\alpha = \frac{R_2}{\delta} = k R_2$. Wtedy funkcje opisujące pole magnetyczne zostaną wyrażone poprzez zmienną x .

$$(23) H_z^{III}(x,t) = \text{Im}\{H_z^{III}(x,t)\} = \left[H_{z,0}^{III}(x,t) + \sum_{n=1}^{\infty} H_{z,n}^{III}(x,t) \right]$$

Powyższe obliczenia umożliwiają wyznaczenie rozkładu czasowo – przestrzennego pola elektromagnetycznego w formowanym wsadzie. Poprzez przyjęcie odpowiednich parametrów początkowych oraz wymiarów wsadu, przebieg pola magnetycznego możemy przedstawić na wykresie przestrzennym. Wykres przedstawiono w odniesieniu do H_0



Rys.2. Pole magnetyczne w formowanym wsadzie

Prądy wirowe

Poszukiwaną zespoloną gęstość prądu w obszarze III ($R_1 < r < R_2$) związana jest z natężeniem pola elektrycznego prawem Ohma [7-8].

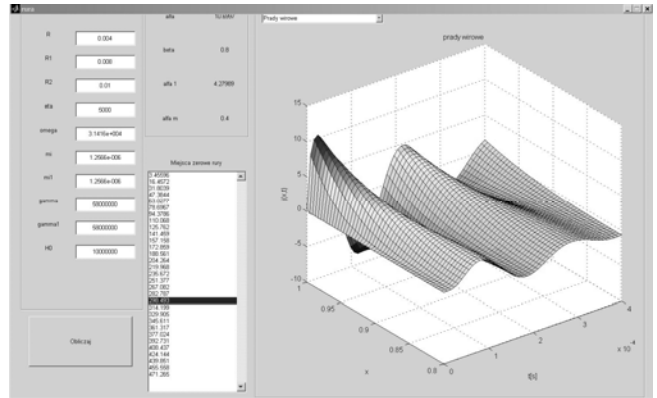
$$(24) \underline{J}_{\theta}^{III}(r,t) = \gamma \underline{E}_{\theta}^{III}(r,t)$$

Podobnie jak w przypadku pola magnetycznego do obliczenia oryginału $\underline{J}_{\theta}^{III}(r,t)$ funkcji operatorowej $\bar{J}_{\theta}^{III}(r,s)$ można wykorzystać twierdzenie o rozkładzie otrzymując[8]

$$(25) \underline{J}_{\theta}^{III}(r,t) = \left\{ \frac{N_f(s_0)}{D(s_0)} e^{s_0 t} + \sum_{n=1}^{\infty} \frac{N_f(s_n)}{D(s_n)} e^{s_n t} \right\} H_0 = \underline{J}_{\theta,0}^{III}(r,t) + \sum_{n=1}^{\infty} \underline{J}_{\theta,n}^{III}(r,t)$$

gdzie $\underline{J}_{\theta,0}^{III}(r,t)$ jest oryginałem tej funkcji w biegunie $s=s_0$, zaś $\underline{J}_{\theta,n}^{III}(r,t)$ jest oryginałem tej funkcji w biegunie $s=s_n$ ($n = 1, 2, 3, \dots$), $D'(s_0)$ oraz $D'(s_n)$ są wartościami pierwszej pochodnej mianownika odpowiednio w biegunie s_0 oraz w biegunie s_n . Wtedy też możemy przedstawić czasowo – przestrzenny rozkład gęstości prądów wirowych dla wsadu rurowego dla zadanych parametrów α i β . Wykres przedstawiono dla wartości względnych, tzn. w odniesieniu do $\frac{R_2}{H_0} = \frac{\alpha}{kH_0}$

$$\frac{R_2}{H_0} = \frac{\alpha}{kH_0}$$



Rys.3. Prądy wirowe indukowane we wsadzie

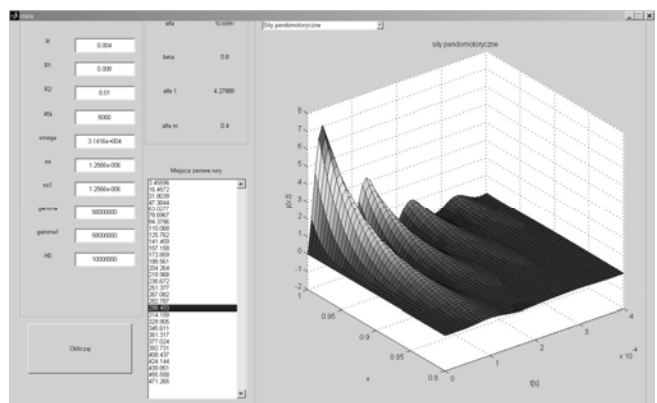
Siły ponderomotoryczne

W przypadku ściskania wsadu rurowego pole magnetyczne $H^{III}(r,t)$ i gęstość prądu $J^{III}(r,t)$ zależą od jednej zmiennej przestrzennej r walcowego układu współrzędnych i wtedy gęstość objętościowa sił ponderomotorycznych wyraża się wzorem

$$(26) f_r(x,t) = \mu \left[J_{\theta,0}^{III}(x,t) + \sum_{l=1}^{\infty} J_{\theta,l}^{III}(x,t) \right] \left[H_{\theta,0}^{III}(x,t) + \sum_{m=1}^{\infty} H_{\theta,m}^{III}(x,t) \right] \mathbf{1}(t)$$

Struktura powyższego wzoru jest złożona, ale jeśli uwzględnimy wzory opisujące pole magnetyczne oraz wzory opisujące gęstość prądu we wsadzie rurowym, to możemy stwierdzić, że składowa „ustalona” (z uwzględnieniem tłumienia zewnętrznego pola magnetycznego) jest przebiegiem sinusoidalnym tłumionym o podwójnej wartości pulsacji ω i podwójnej wartości współczynnika tłumienia η . Oznacza to również to, że maksymalna wartość gęstości objętościowej sił ponderomotorycznych wystąpi po czasie $t_0=0.125$ T, gdzie T jest okresem zewnętrznego pola magnetycznego. Wykres przedstawiono dla wartości względnych, tzn. w odniesieniu do $\frac{\alpha}{k H_0^2 \mu}$

$$\frac{\alpha}{k H_0^2 \mu}$$



Rys.4. Siły ponderomotoryczne

Ciśnienie

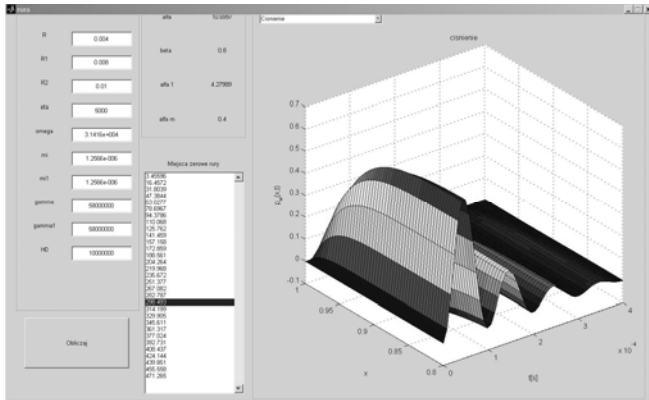
We współrzędnych walcowych wartość chwilowa ciśnienia magnetycznego w punkcie określonym zmienną r walcowego układu współrzędnych, tak jak siła Laplace'a, ma tylko składową promieniową i wyraża się wzorem:

$$(27) p_r(r,t) = -\frac{F_r(r,t)}{S_r} = -\frac{1}{r} \int_r^{R_2} f_r(r,t) r dr$$

gdzie $F_r(r, t)$ jest wartością chwilową siły Laplace'a w rozważanym punkcie wsadu, S_r jest polem powierzchni prostopadłej do wektora jednostkowego 1_r i przechodzącej przez ten punkt, $f_r(r, t)$ jest gęstością objętościową sił, a znak minus oznacza, że ciśnienie to skierowane jest do wnętrza wsadu rurowego. Korzystając z wzoru (26) otrzymujemy

$$(28) \quad p_r(r, t) = \mu_0 \int_r^{R_2} H_z(r, t) dH_z(r, t) = \frac{\mu_0}{2} [H_z^2(r = R_2, t) - H_z^2(r, t)]$$

Wykres przedstawiono dla wartości względnych, tzn. w odniesieniu do $\frac{2}{\mu H_0^2}$



Rys.5. Ciśnienie

Z powyższego wzoru i wzorów opisujących pole magnetyczne wynika stąd wniosek, że składowa „ustalona” (z uwzględnieniem tłumienia zewnętrznego pola magnetycznego) jest przebiegiem sinusoidalnym tłumionym o podwójnej wartości pulsacji ω i podwójnej wartości współczynnika tłumienia η .

Największe ciśnienie magnetyczne występuje na powierzchni wewnętrznej przewodzącego wsadu rurowego. Gdy zaś mamy do czynienia z kształtowaniem grubościennych wsadów rurowych, to ciśnienie magnetyczne osiąga praktycznie swą maksymalną wartość na głębokości równej głębokości wnikania fali elektromagnetycznej do ośrodka dobrze przewodzącego. W dalszych punktach wsadu, w kierunku powierzchni wewnętrznej, ciśnienie jest stałe i jest równe ciśnieniu maksymalnemu.

Wnioski

Wyznaczając wszystkie powyższe wielkości możemy dokonać bilansu mocy w formowanym elemencie[9] oraz wyznaczyć wielkość odkształcenia formowanego wsadu przy formowaniu swobodnym[10]. Przy formowaniu z matrycą przewodzącą wielkość odkształcenia jest z góry ustalona i wtedy dobiera się tylko odpowiednią wielkość pola magnetycznego. W praktyce najczęściej stosuje się formowanie elementów z matrycą, aby uniknąć deformacji wsadu, co spowodowane jest często niejednorodnością materiału oraz osiową niedokładnością umieszczenia induktora.

Powyższy program napisany w środowisku MATLAB umożliwia wizualizację wszystkich wielkości fizycznych występujących przy formowaniu wsadu. Możliwe jest również wyznaczenie przebiegu rozkładu pola magnetycznego oraz prądów wirowych indukowanych w matrycy przewodzącej.

Autorzy: dr inż. Borys Borowik, Politechnika Częstochowska, Wydział Inżynierii Mechanicznej i Informatyki, Instytut Technologii Mechanicznych, ul. Armii Krajowej 21, 42-200 Częstochowa, E-mail: borys_b@poczta.fm

LITERATURA

- [1] Dobrogowski J., Kołaczkowski Z., Tychowski F., *Tłoczenie metali impulsowym polem magnetycznym*, PWN, Warszawa Poznań 1979
- [2] Batygin Y., Daehn., *The pulse magnetic fields for progressive technologies. Ohio State University.*, Kharkov – Columbus 1999
- [3] Bednarczyk J., *Elektrodynamiczna obróbka metali*, Wydawnictwa AGH, Kraków 2007
- [4] Bednarczyk J., *Distributions of forces in the inductors used in metal processing in the pulse magnetic field*, *Journal of Materials Processing Technology*, 133(2003), pp.340-347
- [5] Borowik B., *Ściskanie wsadów rurowych w procesie elektrodynamicznego formowania metali – analiza numeryczna*, *Przegląd Elektrotechniczny.*, 12/2015 pp. 56-58
- [6] Piątek Z., Borowik B., *Electromagnetic field in a cylindrical conductor in the process of metal forming using impulse magnetic field.*, *XXVII IC SPETO*, 2005 pp. 43-46
- [7] Tegopoulos J. Kriezis E., *Eddy Currents in Linear Conducting Media. Elsevier.*, New York 1985
- [8] Borowik B., *Gęstość prądu wewnątrz przewodzącego wsadu rurowego z matrycą przewodzącą w procesie kształtowania impulsowym polem magnetycznym*, *Przegląd Elektrotechniczny.*, 08/2011 pp. 264-268
- [9] Borowik B., *Zastosowanie zmodyfikowanej metody Monte Carlo do obliczenia mocy strat ciepłych w przewodzącym wsadzie rurowym formowanym elektrodynamicznie.*, *Przegląd Elektrotechniczny.*, 01/2017 pp. 249-252
- [10] Borowik B., *Odształcenie wsadów rurowych wybranych materiałów w procesie elektrodynamicznego formowania metali*, *Przegląd Elektrotechniczny.*, 12b/2011 pp. 19-21